



VIVIX-S 4343 VAW

Direktradiologie Flachdetektor
Wireless

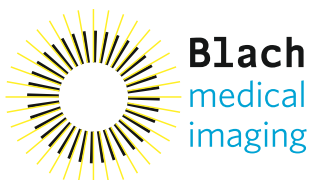
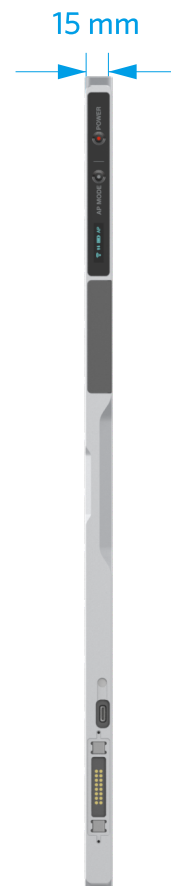
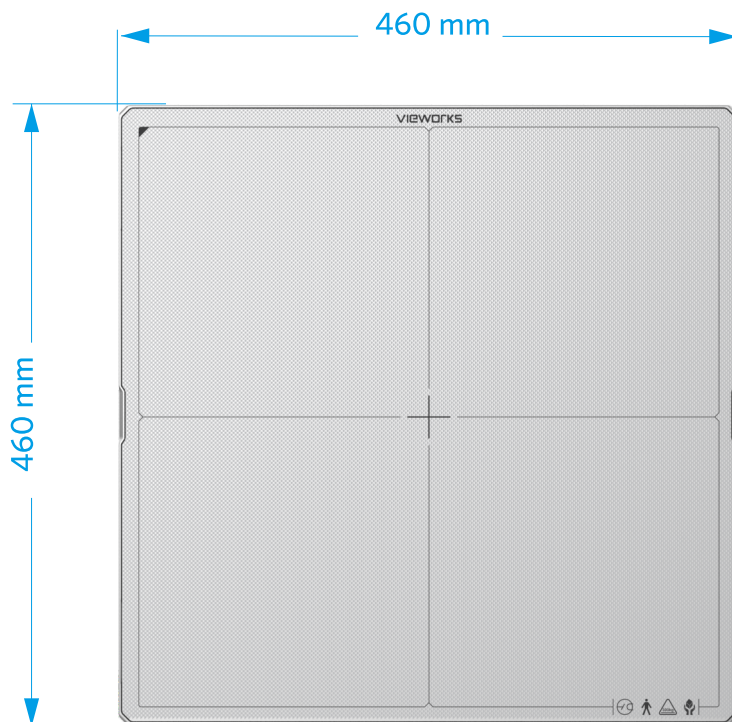
Digitales Röntgen - schnell und einfach

Modell VIVIX-S 4343 VAW, flach, hochauflösend und drahtlos

Technische Daten

Scintillator	CsI/Tl
Pixel Abstand	140 µm
Auflösung	~ 4 Lp/mm
Pixel	3.072 x 3.072 pixel
Aktive Bildfläche	42,6 x 430 cm
Spannungsbereich	40 - 150 kV
Generator Interface	AED (automatische Strahlungserkennung)
Dateninterface	Wireless 1300 Mbps 80 MHz/5GHz, 300 Mbps 40MHz/5GHz
Bildakquisition	3 sec
Gewicht	ca. 3,3 kg
Betriebstemperatur	0 - 40 ° C
Besonderheiten	400 kg Belastbarkeit gleichmäßig verteilt, IP67 wassergeschützt
Akkulaufzeit	16 h Standby + 3.000 Aufnahmen à 15 s Zyklus

Abmessungen:



Blach medical imaging GmbH
Röntgenstraße 4
97959 Assamstadt

T 0 62 94.43 98 730
F 0 62 94.43 98 731
E info@blachmedical.com

www.blachmedical.com